

Obaveze BiH u primjeni pravne stečevine EU u sektoru energetike prema Sporazumu o Energetskoj zajednici

Predstojeće obaveze u primjeni EU zakonodavstva prema Trećem energetsom paketu

Izrada zakonodavnog okvira za električnu energiju u BiH u skladu s pravnom stečevinom EU

- *projekt financiran od Europske unije* -

Nijaz Dizdarević, Prof.Dr.Ing.
Energetski institut Hrvoje Požar,
Zagreb, Hrvatska

www.eihp.hr | www.eihp.hr/~ndizdar | ndizdarevic@eihp.hr



*Stručna debata
Parlamentarna
skupština BiH*

*Sarajevo, BiH
26/11/2013*

Bosna i Hercegovina

Tri temeljne komponente

Europska
unija

Energetska
zajednica

Jugoistočna
Europa

*Screening
proces*

*Međunarodni
ugovor*

*Regionalne
integracije*

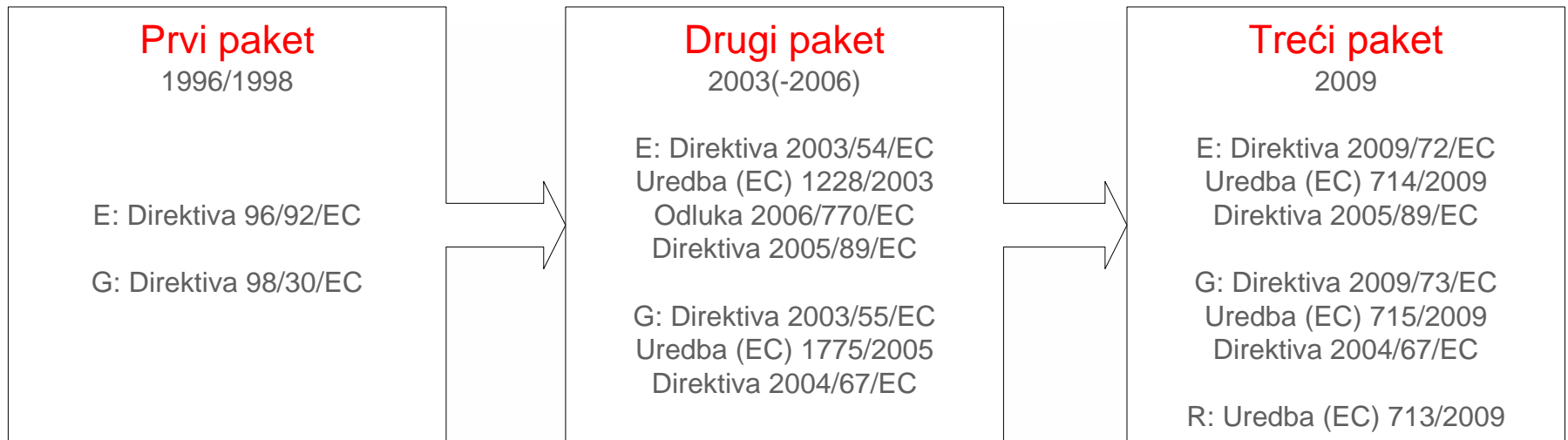
*U postupku
pridruživanja EU,
provesti screening za
područje energetike
radi analize
usklađenosti BiH s EU*

*BiH je potpisnica
međunarodnog
ugovora za područje
energetike koje
ugrađuje u svoj
zakonodavni okvir*

*Regionalne integracije
u energetici zasnivaju
se na Sporazumu o
Energetskoj zajednici iz
2005. godine (el.
energija i plin)*

Pravna stečevina EU

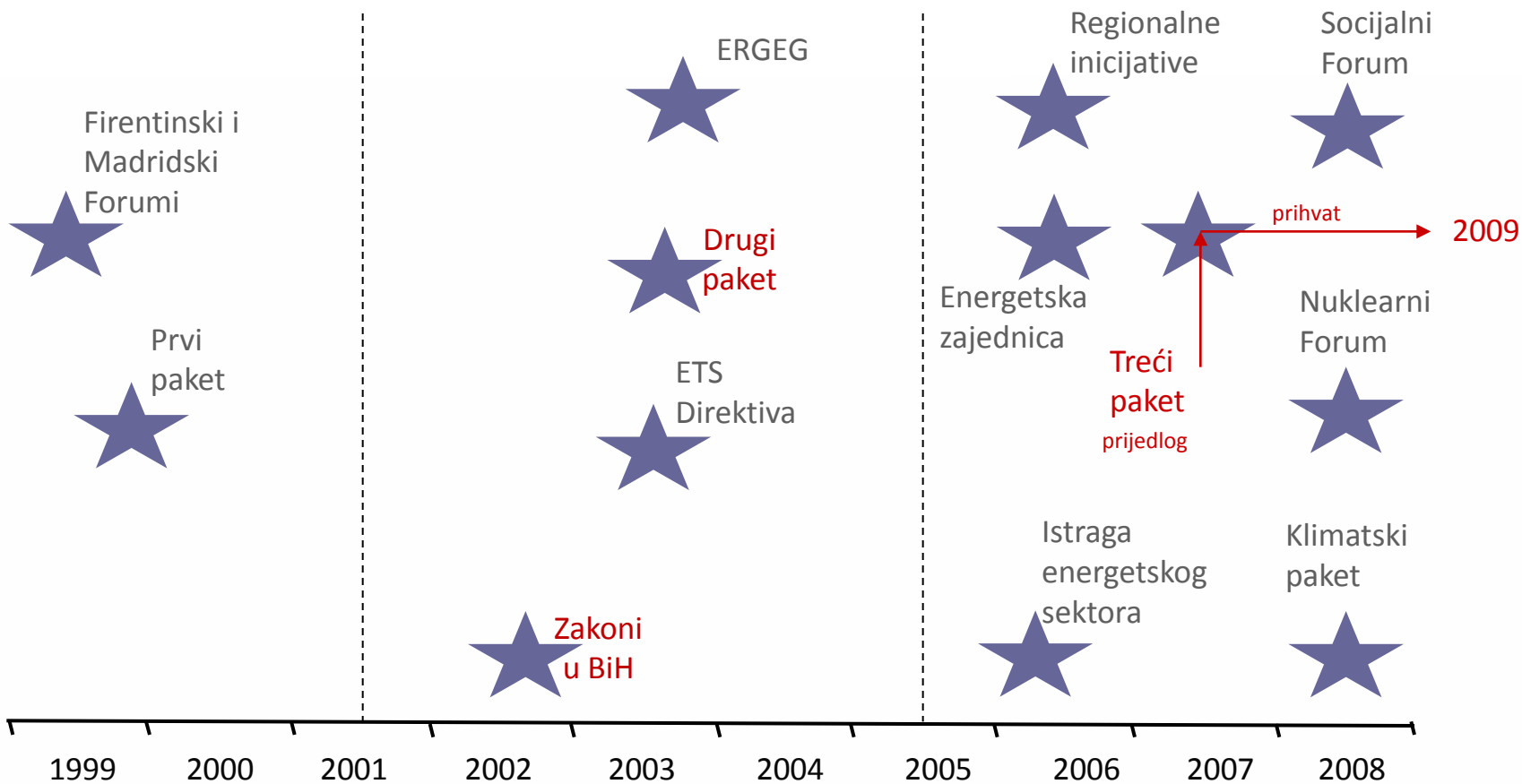
Razvoj u paketima



**Zakoni u BiH
(2002-2004)**

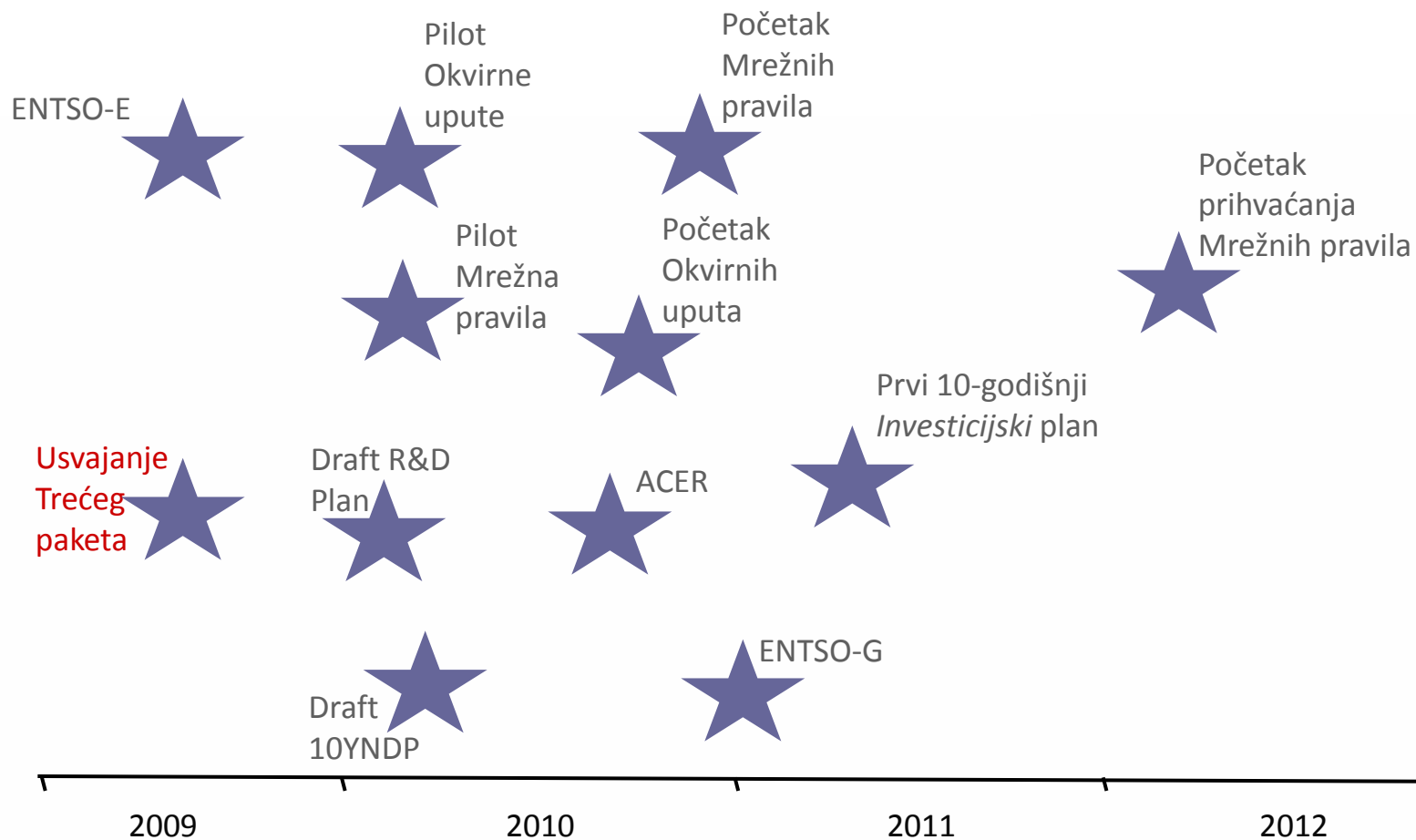
Pravna stečevina EU

Vremenski razvoj paketa



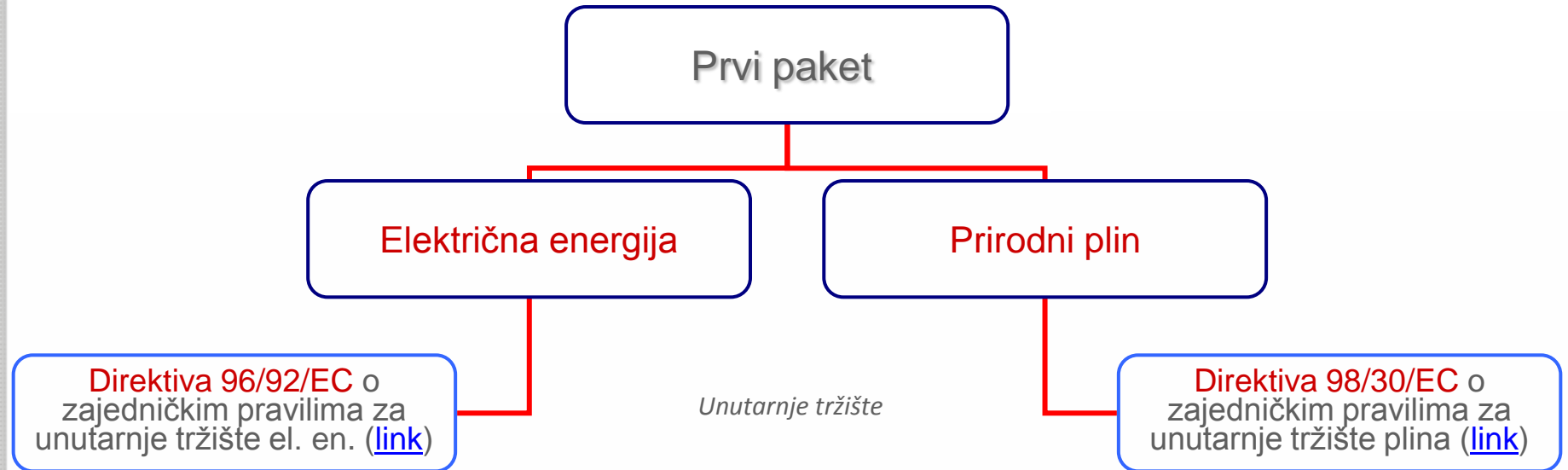
Pravna stečevina EU

Vremenski razvoj paketa

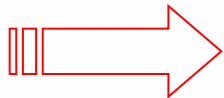


Pravna stečevina EU

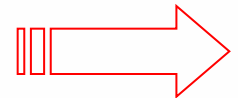
Direktive iz Prvog paketa



Uspostaviti **sustav** umjesto djelovanja od slučaja do slučaja



Prenijeti djelovanje na **državna tijela**

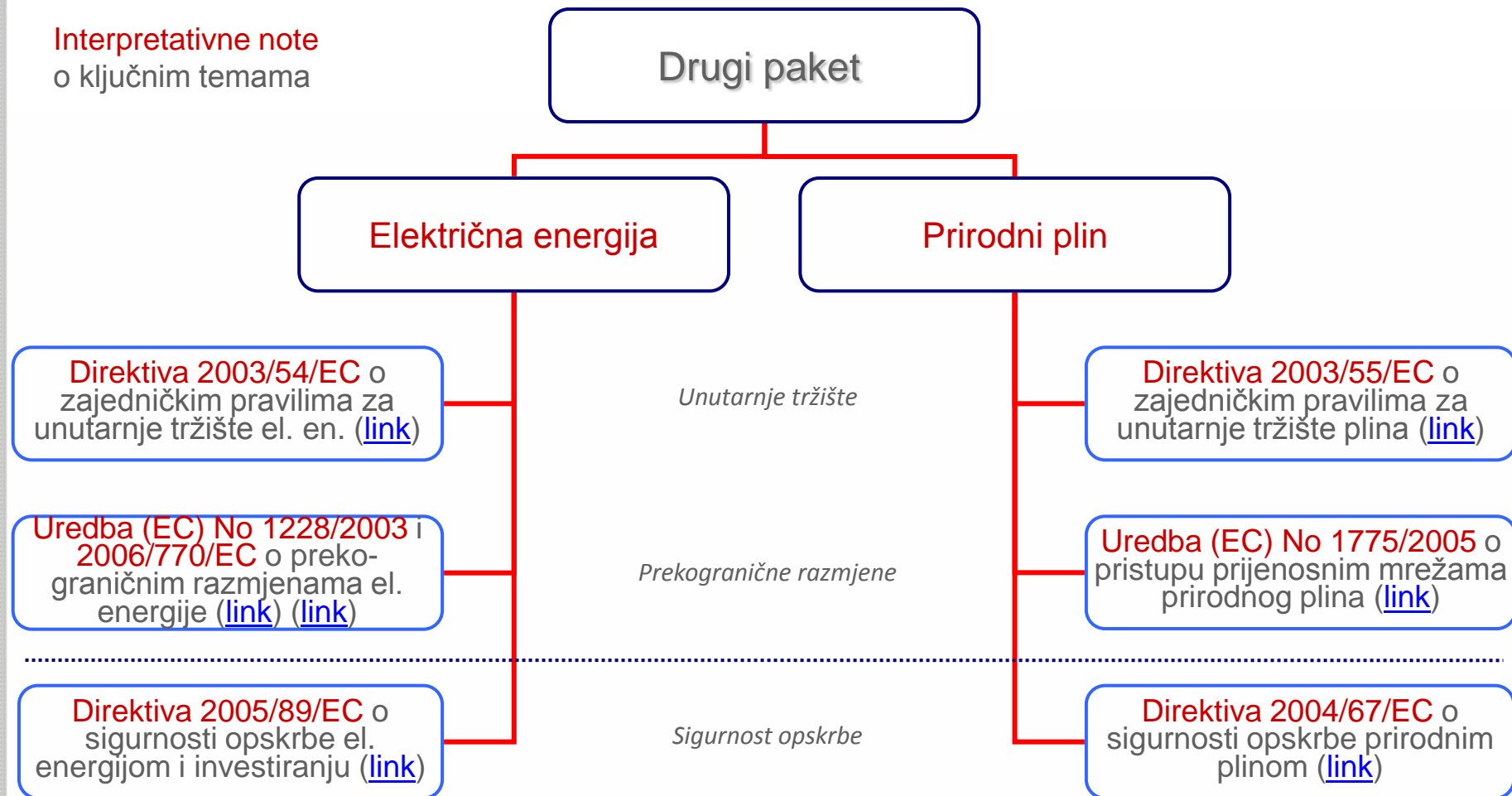


Uskladiti djelovanja državnih tijela

Pravna stečevina EU

Direktive i Uredbe iz Drugog paketa

Interpretativne note
o ključnim temama



Pravna stečevina EU

Direktive i Uredbe iz Trećeg paketa

Nove interpretativne note
o ključnim temama

Treći paket

Razdvajanje ([link](#));
Regulator ([link](#));
Maloprodajno tržište ([link](#));
TPA za skladišta plina ([link](#))

Električna energija

Prirodni plin

transponiranje do 3. ožujka 2011

Unutarnje tržište

Prekogranične razmjene

Direktiva 2009/72/EC o
zajedničkim pravilima za
unufarnje tržište el. en. ([link](#))

Uredba (EC) No 714/2009 o
pristupu za prekogranične
razmjene el. en. ([link](#))

Direktiva 2005/89/EC o
sigurnosti opskrbe el.
energijom i investiranju ([link](#))

Uredba (EC) No 713/2009
o uspostavi ACER-a ([link](#))

Direktiva 2009/73/EC o
zajedničkim pravilima za
unutarnje tržište plina ([link](#))

Uredba (EC) No 715/2009 o
pristupu prijenosnim mrežama
prirodnog plina ([link](#))

Direktiva 2004/67/EC o
sigurnosti opskrbe prirodnim
plinom ([link](#))

Sigurnost opskrbe

Pravna stečevina EU

Glavne razlike između Prvog i Trećeg paketa

Prvi paket

Razdvajanje: integrirani subjekti trebaju držati odvojene račune za aktivnost P, D, O

TPA: ZČ trebaju izabrati između pregovaranog i reguliranog pristupa

NRA: ZČ trebaju izraditi odgovarajući i efikasan mehanizam regulacije

***Razdvajanje:** izbor od administrativnog, preko pravnog, do vlasničkog razdvajanja*

***TPA:** izbor među operativnim TPA modelima*

***NRA:** izbor u rasponu od ex-ante do ex-post regulatornog nadzora*

Treći paket

Razdvajanje: 15 članaka sa striktnim zahtjevima za razdvajanje i operativnu neovisnost OPS-a

NRA: ZČ trebaju uspostaviti NRA i jamčiti njenu pravnu i funkcionalnu neovisnost, detaljno specificiranu

***Razdvajanje:** izravan izbor između vlasničkog razdvajanja (OU) i dvije usko definirane alternative (ISO, ITO)*

***NRA:** primjena opisanih mjera radi jamčenja neovisnosti*

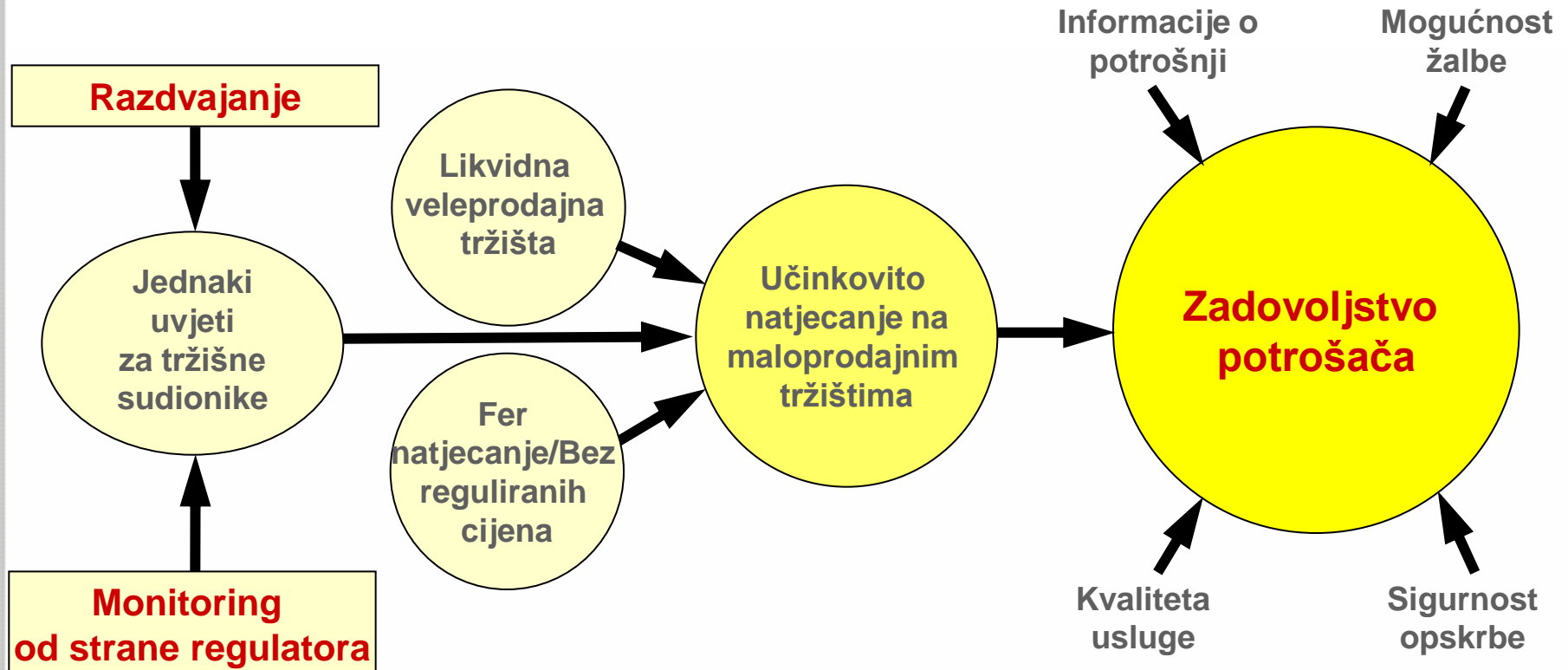
Treći paket

Općeniti pregled

<i>Razdvajanje OPS-ova</i>	<i>Veće ovlasti regulatora</i>	<i>Koordinacija regulatora</i>	<i>Suradnja među OPS-ovima</i>
<i>Transparentnost</i>	<i>Dugoročni plinski ugovori</i>	<i>Pristup skladištu plina</i>	<i>Strateško skladištenje plina</i>
<i>Investicije u infrastrukturu</i>	<i>Razdvajanje DSO-ova</i>	<i>Zaštita potrošača</i>	<i>Investicije iz trećih zemalja</i>

Treći paket

Zadovoljstvo potrošača



Treći paket

Zadovoljstvo potrošača

Otvaranje tržišta – dodjela statusa kvalificiranosti

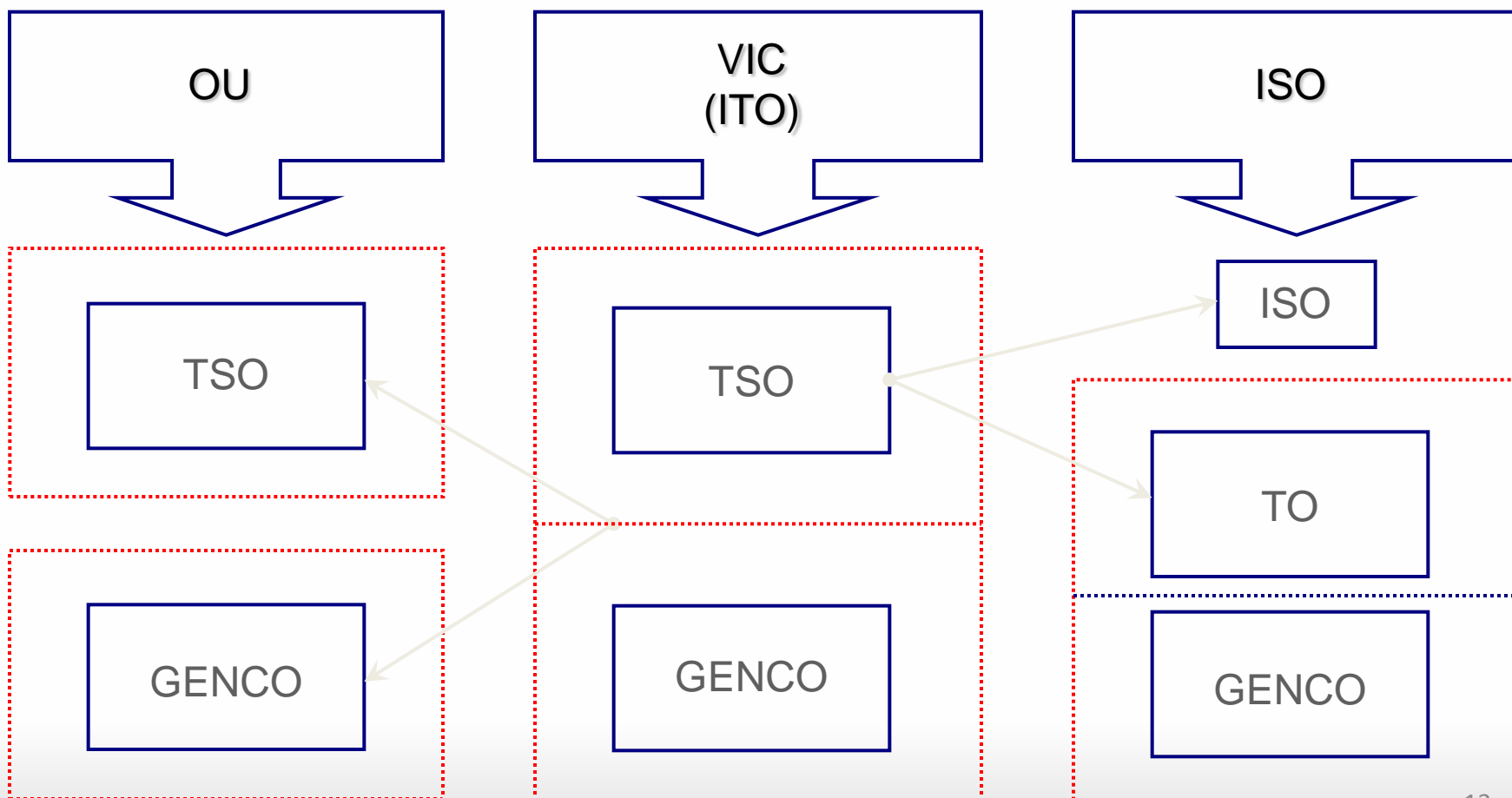
Svaka ugovorna stranka mora osigurati da su **kvalificirani krajnji kupci**:
od **1. 1. 2008.**, svi krajnji kupci osim kućanstava
od 1. 1. 2015., svi krajnji kupci

Svaka stranka (EU):
od **1. 1. 2007.**, svi krajnji kupci

Treći paket

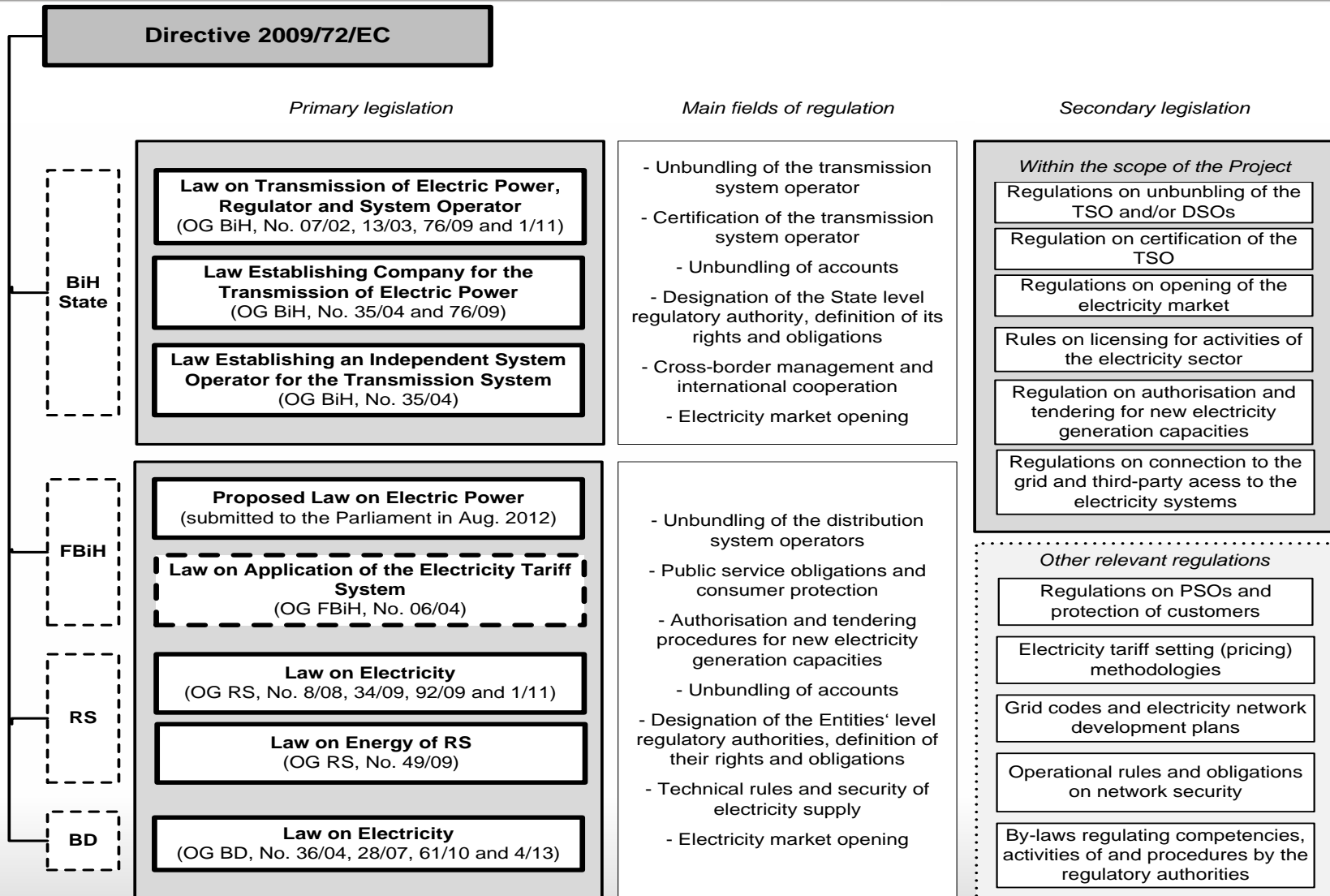
Razdvajanje operatora prijenosnog sustava

Tko posjeduje, operira, održava i razvija prijenosni sustav?



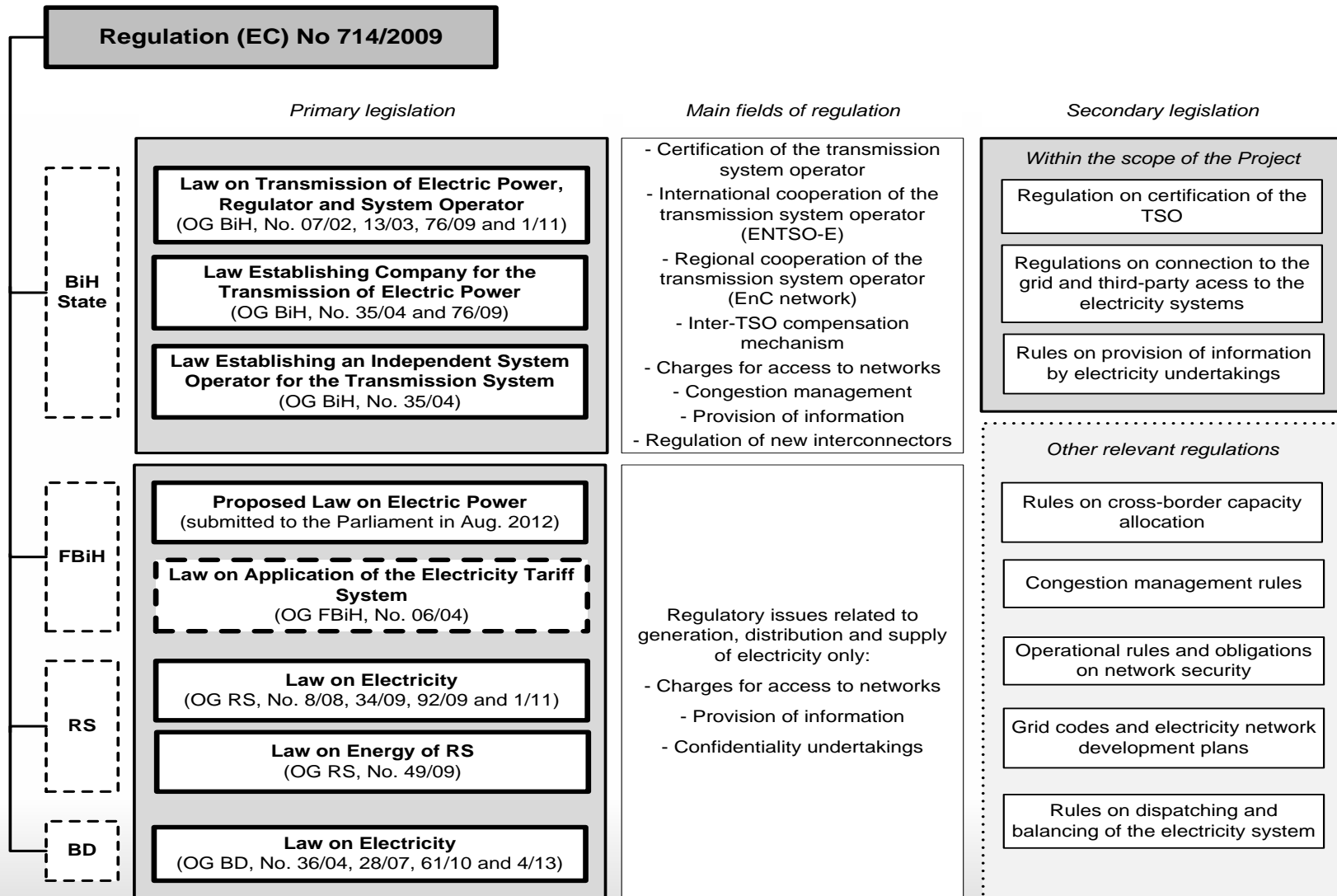
Izrada zakonodavnog okvira za električnu energiju u BiH u skladu s pravnom stečevinom EU

- projekt financiran od Europske unije -



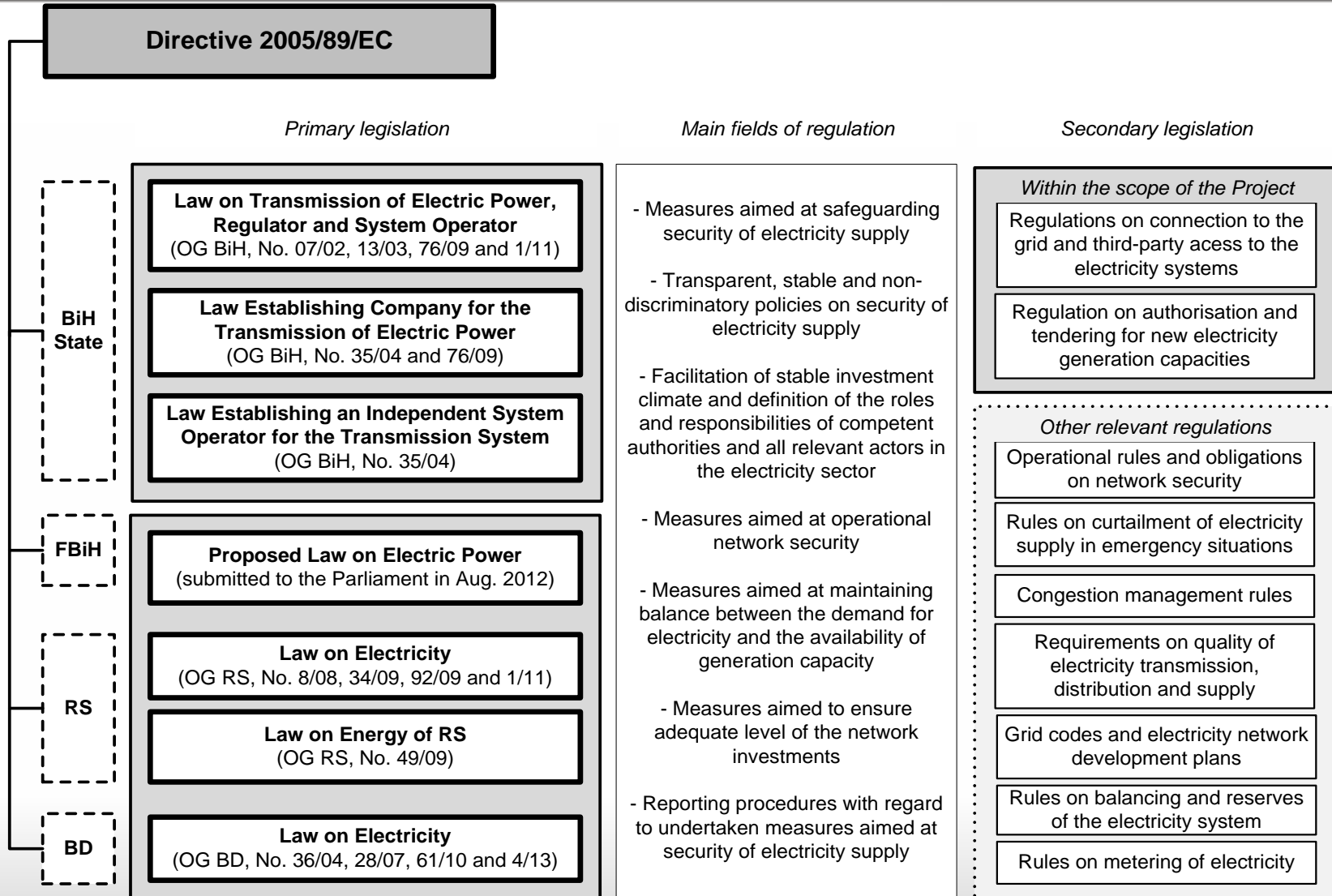
Izrada zakonodavnog okvira za električnu energiju u BiH u skladu s pravnom stečevinom EU

- projekt financiran od Europske unije -



Izrada zakonodavnog okvira za električnu energiju u BiH u skladu s pravnom stečevinom EU

- projekt financiran od Europske unije -

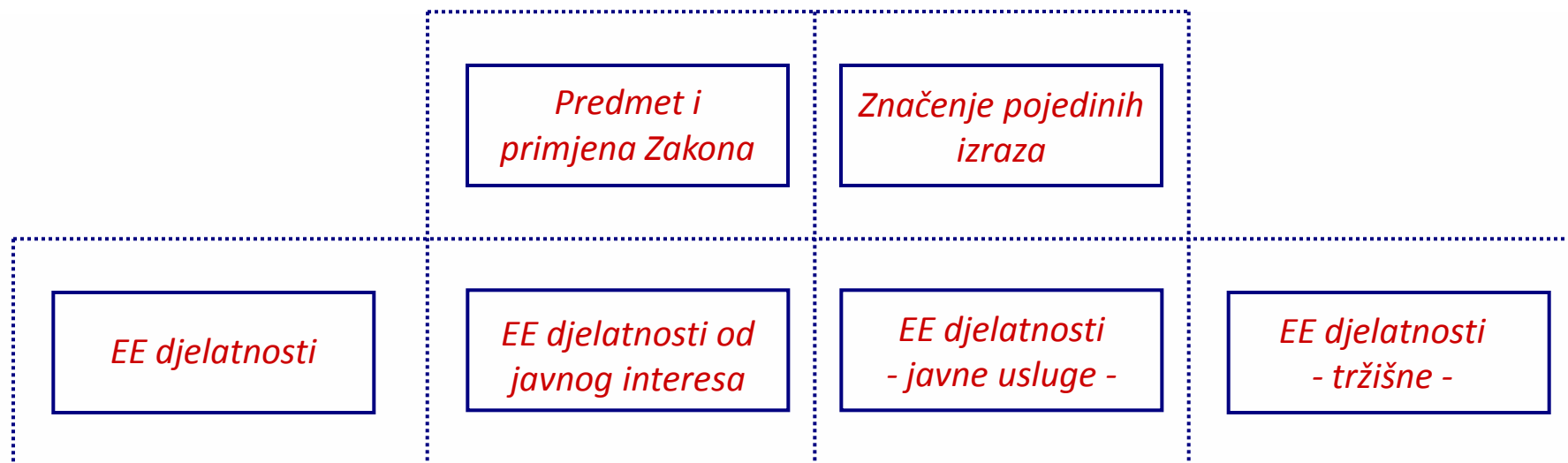


Izrada zakonodavnog okvira za električnu energiju u BiH u skladu s pravnom stečevinom EU

- projekt financiran od Europske unije -



OPĆE ODREDBE

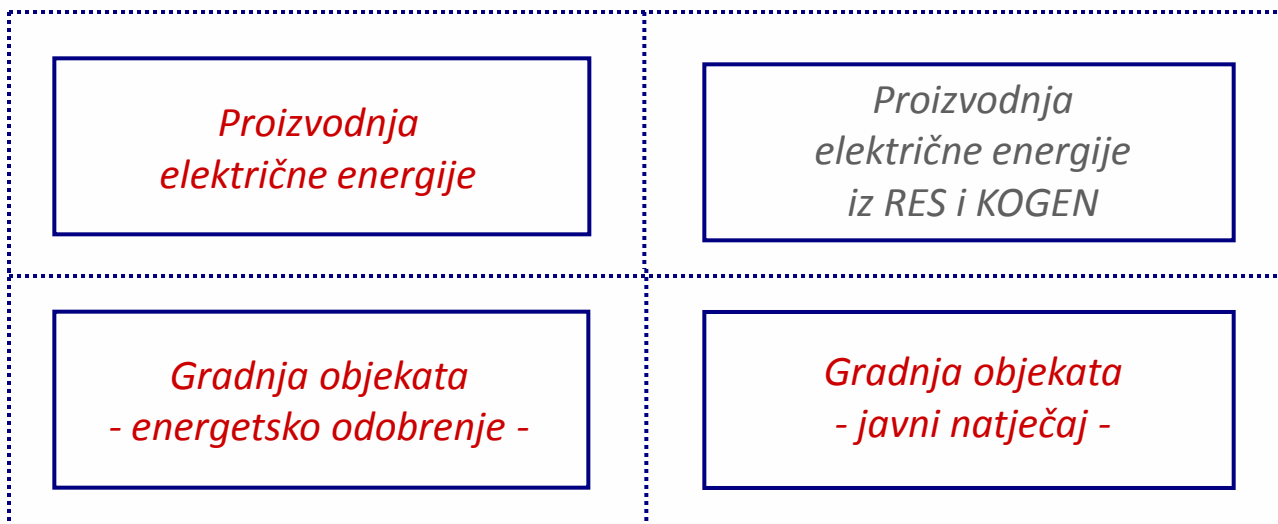


Izrada zakonodavnog okvira za električnu energiju u BiH u skladu s pravnom stečevinom EU

- projekt financiran od Europske unije -



PROIZVODNJA ELEKTRIČNE ENERGIJE



Izrada zakonodavnog okvira za električnu energiju u BiH u skladu s pravnom stečevinom EU

- projekt financiran od Europske unije -



PRIJENOS ELEKTRIČNE ENERGIJE

<i>Vlasničko razdvajanje OPS-a</i>	<i>Neovisni operator sustava i vlasnik prijenosne mreže</i>	<i>Neovisni operator prijenosa</i>
<i>Certifikacija i određivanje OPS-a</i>	<i>Certifikacija OPS-a - treće zemlje -</i>	<i>Razvoj mreže i investicijske odluke</i>
<i>Priključenje nove elektrane na prijenosnu mrežu</i>	<i>Izgradnja izravnih vodova</i>	<i>Obavljanje djelatnosti prijenosa</i>

Izrada zakonodavnog okvira za električnu energiju u BiH u skladu s pravnom stečevinom EU

- projekt financiran od Europske unije -



PRIJENOS ELEKTRIČNE ENERGIJE (nastavak)

Odgovornosti i dužnosti OPS-a

*Donošenje pravila
- za korištenje PPK i za
uravnoteženje -*

Godišnja izvješća OPS-a (5)

*Dostavljanje podataka
OPS-u*

*Prigovori na rad i
postupanje OPS-a*

*Mrežna pravila
prijenosnog sustava*

Izrada zakonodavnog okvira za električnu energiju u BiH u skladu s pravnom stečevinom EU

- projekt financiran od Europske unije -



DISTRIBUCIJA ELEKTRIČNE ENERGIJE

<i>Razdvajanje ODS-a</i>	<i>Zatvoreni distribucijski sustav</i>	<i>Obavljanje djelatnosti distribucije</i>
<i>Odgovornosti ODS-a</i>	<i>Dužnosti ODS-a</i>	<i>Godišnja izvješća ODS-a (5)</i>
<i>Dostavljanje podataka ODS-u</i>	<i>Prigovori na rad ODS-a</i>	<i>Mrežna pravila distribucijskog sustava</i>

Izrada zakonodavnog okvira za električnu energiju u BiH u skladu s pravnom stečevinom EU

- projekt financiran od Europske unije -



TRGOVINA ELEKTRIČNOM ENERGIJOM

Obavljanje trgovine električnom energijom

OPSKRBA ELEKTRIČNOM ENERGIJOM

Obavljanje opskrbe električnom energijom

Pravila o promjeni opskrbljivača

Opskrba u okviru univerzalne usluge

Zaštita ugroženih kupaca u okviru univerzalne usluge

Opskrba u krajnjoj nuždi

Izrada zakonodavnog okvira za električnu energiju u BiH u skladu s pravnom stečevinom EU

- projekt financiran od Europske unije -



ORGANIZIRANJE TRŽIŠTA ELEKTRIČNE ENERGIJE

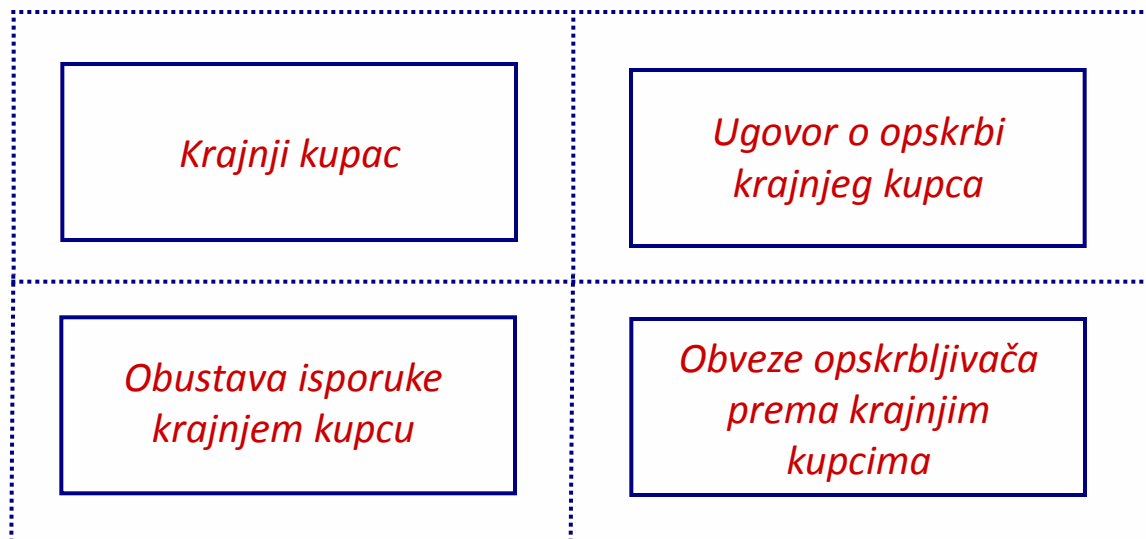
<i>Obuhvat tržišta električne energije</i>	<i>Operator tržišta</i>	<i>Prigovori na rad i postupanje operatora tržišta</i>
<i>Pravila organiziranja tržišta</i>	<i>Sudionici na tržištu</i>	<i>Odgovornost subjekata za odstupanje</i>
<i>Razvoj tržišnog natjecanja</i>	<i>Promoviranje regionalne suradnje</i>	

Izrada zakonodavnog okvira za električnu energiju u BiH u skladu s pravnom stečevinom EU

- projekt financiran od Europske unije -



KRAJNI KUPAC



Izrada zakonodavnog okvira za električnu energiju u BiH u skladu s pravnom stečevinom EU

- projekt financiran od Europske unije -



PRISTUP MREŽI

Pristup mreži

NAČELO UZAJAMNOSTI

Načelo uzajamnosti

PRISTUP I RAZDVAJANJE POSLOVNIH KNJIGA

Pravo pristupa poslovnim knjigama

Razdvajanje poslovnih knjiga i financijskih izvješća

Izrada zakonodavnog okvira za električnu energiju u BiH u skladu s pravnom stečevinom EU

- projekt financiran od Europske unije -



PREKOGRANIČNI PRIJENOS

*Prekogranični
prijenos*

NADLEŽNOSTI REGULATORA

*Nadležnosti
regulatora*

NADZOR

*Upravni i inspekcijski
nadzor nad
provedbom Zakona*

*Nadzor regulatora
nad radom EE
subjekata*

Izrada zakonodavnog okvira za električnu energiju u BiH u skladu s pravnom stečevinom EU

- projekt financiran od Europske unije -



PREKRŠAJNE ODREDBE

*Prekršaji za
povrede Zakona*

*Teži prekršaji kojima se
ugrožava tržišno
natjecanje*

*Prekršajni nalog
Agencije*

*Zastara prekršajnog
progona*

Bosna i Hercegovina

DODATAK

Ključni naglasci

Tehnička pitanja

Bosna i Hercegovina

Ključni naglasci

- 1) Novi skup zakona nije samo posljedica postupka pridruživanja i usklađivanja s EU propisima, nego i vlastita potreba unaprjeđenja funkcioniranja elektroenergetskog sektora u okviru Energetske zajednice i uspostave regionalnog tržišta.
- 2) Novi skup zakona ne treba doživljavati kao zakone o elektroprivredama, nego o konkurentnom i transparentnom tržištu električne energije na kojem prvenstveno treba raspodijeliti uloge i utvrditi odgovornosti svih ključnih aktera.
- 3) Privatizacija elektroprivreda ili njihovih dijelova nije tema ovog skupa zakona. Treći paket EU propisa je neutralan u pogledu vlasništva (javno/privatno) nad imovinom u elektroenergetskom sektoru odnosno nad elektroprivredama ili njihovim pojedinačnim dijelovima.

Bosna i Hercegovina

Ključni naglasci

- 4) Treći paket EU propisa traži da se zakonodavno i institucionalno uredi tržište električne energije, što najvećim dijelom podrazumijeva pravilno razdvajanje operatora prijenosnog sustava, operatora distribucijskih sustava i opskrbljivača te operatora tržišta električne energije.
- 5) Razdvajanje operatora prijenosnog sustava u Bosni i Hercegovini ima različitu polaznu točku u odnosu na polaznu točku iz Trećeg paketa EU propisa te će stoga biti potrebno uložiti dodatni napor radi zadovoljavanja formalnih kriterija razdvajanja.
- 6) Razdvajanje operatora prijenosnog sustava, uključujući i u Bosni i Hercegovini, bit će predmet certificiranja od strane relevantnog nadležnog regulatornog tijela, pri čemu će se u ocjenu dostignutog stupnja razdvajanja izravno uključiti Sekretarijat i Regulatorni odbor Energetske zajednice.

Bosna i Hercegovina

Ključni naglasci

- 7) Radi daljnjeg razvoja funkcionalnog i organiziranog tržišta električne energije, na reguliranim osnovama, bit će potrebno uspostaviti operatora tržišta električne energije u Bosni i Hercegovini, preferencijalno (pogotovo u početnoj fazi) u okviru operatora prijenosnog sustava uz uključivanje u postupak certifikacije.
- 8) Tržište električne energije u Bosni i Hercegovini će biti podijeljeno na maloprodajno i veleprodajno, pri čemu će veleprodajno tržište imati tri komponente - bilateralnu (kao slobodnu) te dan-unaprijed i uravnotežujuću komponentu (kao organizirane).
- 9) U Bosni i Hercegovini (posebno u Federaciji Bosne i Hercegovine) potrebno je provesti i razdvajanje operatora distribucijskih sustava od kompetitivnih djelatnosti trgovine i proizvodnje električne energije.

Bosna i Hercegovina

Ključni naglasci

- 10) Dodatno, operatori distribucijskih sustava (u oba entiteta) trebaju provesti odvajanje od djelatnosti opskrbe električnom energijom i funkcionirati kao neutralni potpomagači razvoja tržišta električne energije neovisno o prodavaču električne energije.
- 11) Posebno težište Trećeg paketa i posljedično novog skupa zakona je na zaštiti krajnjih kupaca (potrošača električne energije), ali i svih ostalih sudionika na tržištu električne energije od monopolnog utjecaja bilo kojeg elektroenergetskog subjekta.
- 12) Novi skup zakona će razraditi sustav zaštite krajnjih kupaca prema socijalnom/zdravstvenom statusu i pravnih osoba zbog utjecaja na zdravlje i sigurnost građana, što je jedna od obaveza iz Trećeg paketa EU propisa.

Bosna i Hercegovina

Ključni naglasci

- 13) Proizvodnja, trgovina i opskrba električnom energijom postaju tržišne djelatnosti na koje politika više nema ni izravan niti posredan utjecaj s obzirom da se napušta reguliranje cijena u tim segmentima.
- 14) Ako ne žele sudjelovati na tržištu električne energije, kućanstva i mali kupci mogu koristiti univerzalnu uslugu koja će biti pod regulatornim nadzorom u pogledu cijene, kvalitete, sigurnosti opskrbe i ostalih uvjeta isporuke.
- 15) Kupci čiji opskrbljivač iz bilo kojih razloga više ne može izvršavati svoju obavezu također uživaju zaštitu, odnosno ostaju priključeni na elektroenergetsku mrežu i bivaju opskrbljivani od strane opskrbljivača u krajnjoj nuždi sve dok ne pronađu novog opskrbljivača.

Bosna i Hercegovina

Ključni naglasci

- 16) O opskrbljivačima kupaca koji se opskrbljuju u okviru univerzalne usluge odlučuje se na temelju javnog natječaja ili regulatornom odlukom, uzimajući u obzir prvenstveno opskrbljivače s najvećim udjelom na tržištu električne energije.
- 17) Novi skup zakona će izrazito osnažiti ulogu regulatornih agencija, pri čemu će u određenom stupnju i uz suglasnost svih strana biti neophodno provesti konsolidaciju u smislu određivanja jednog regulatornog tijela na državnom nivou uz zadržavanje entitetskih i distriktskih regulatornih tijela.
- 18) Novim skupom zakona će se dodatno utvrditi uloge i odgovornosti svih subjekata na tržištu električne energije, regularnih (proizvođači, trgovci, opskrbljivači) i posebnih (operator prijenosnog sustava i prijenosna kompanija, operatori distribucijskih sustava, operator tržišta električne energije).

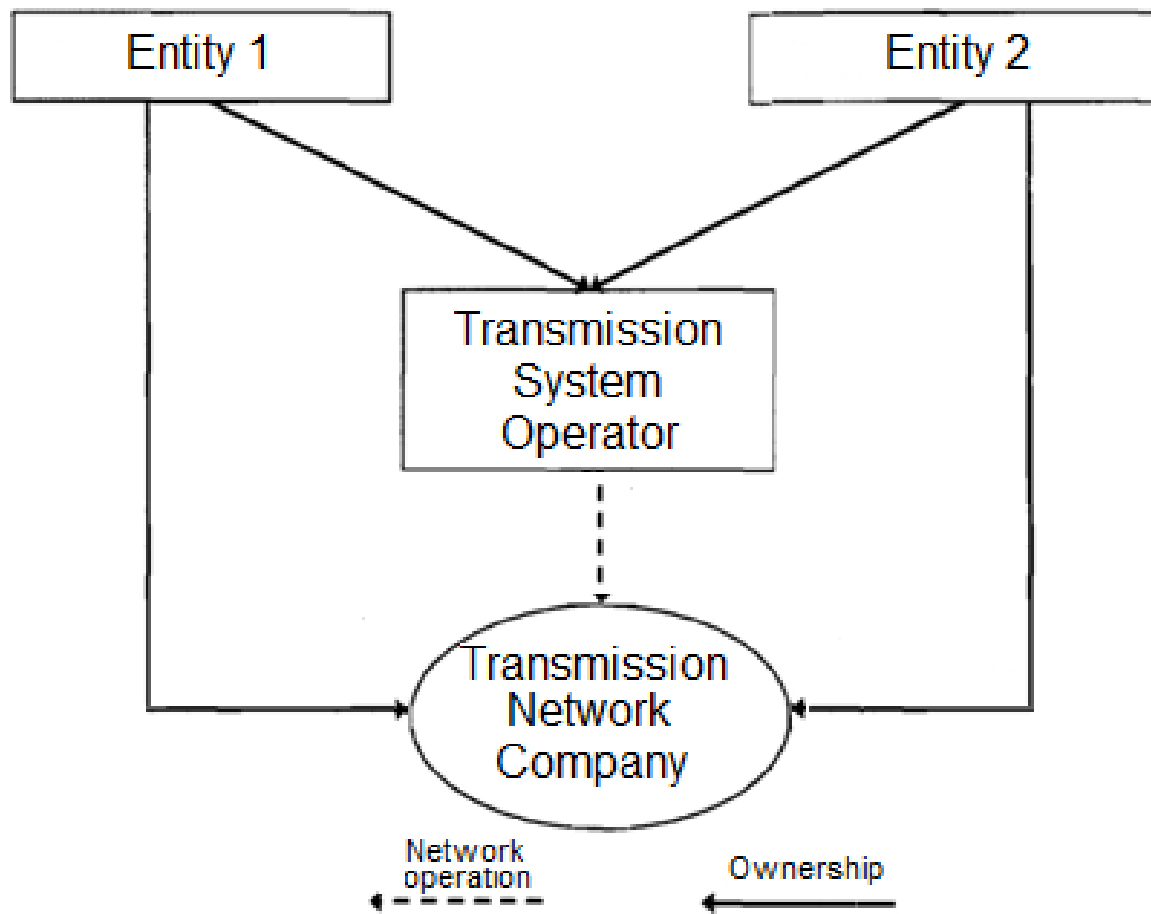
Bosna i Hercegovina

Ključni naglasci

- 19) Novim skupom zakona će kazne za neispunjavanje obveza od strane sudionika na tržištu električne energije biti višestruko povećane, za pravne osobe i odgovorne osobe u pravnim osobama, a određivat će se u postotku od prihoda elektroenergetskog subjekta.
- 20) Novim skupom zakona će biti potrebno uspostaviti posebnu instituciju za mirenje odnosno alternativno rješavanje sporova pri regulatornim agencijama (pregovaranje, posredovanje, arbitriranje).

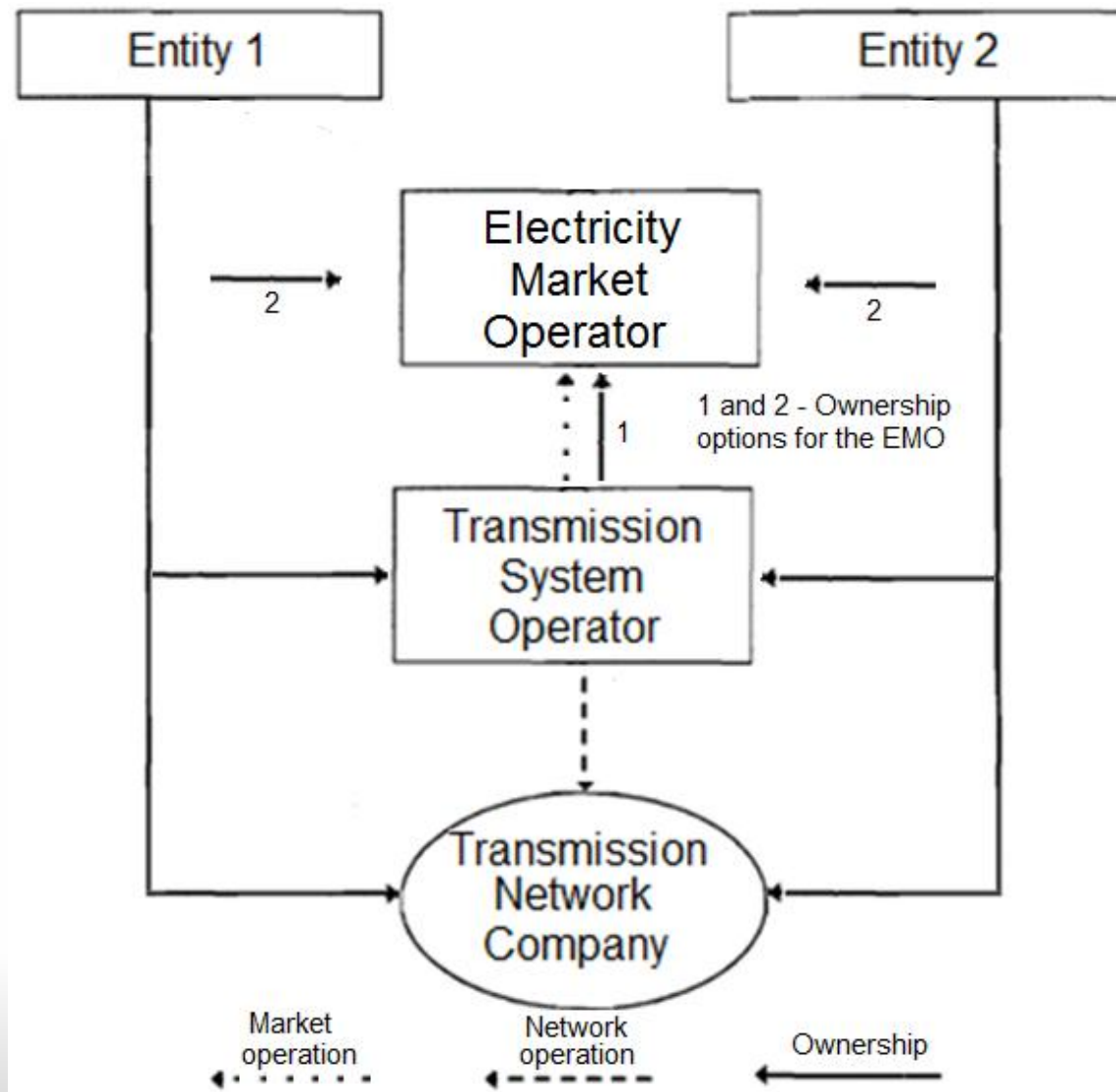
Bosna i Hercegovina

Razdvajanje operatora prijenosnog sustava



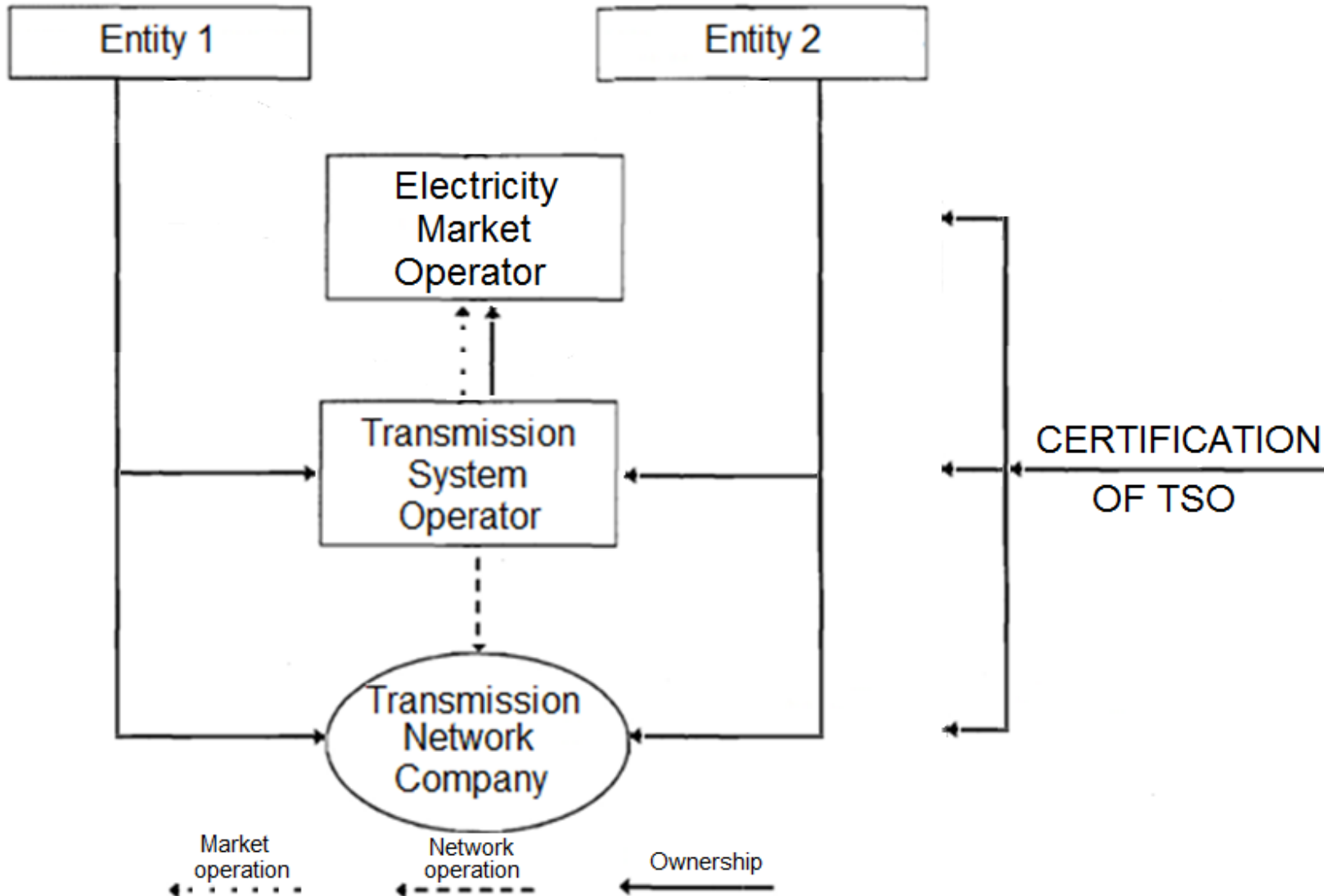
Bosna i Hercegovina

Razdvajanje operatora prijenosnog sustava



Bosna i Hercegovina

Razdvajanje operatora prijenosnog sustava



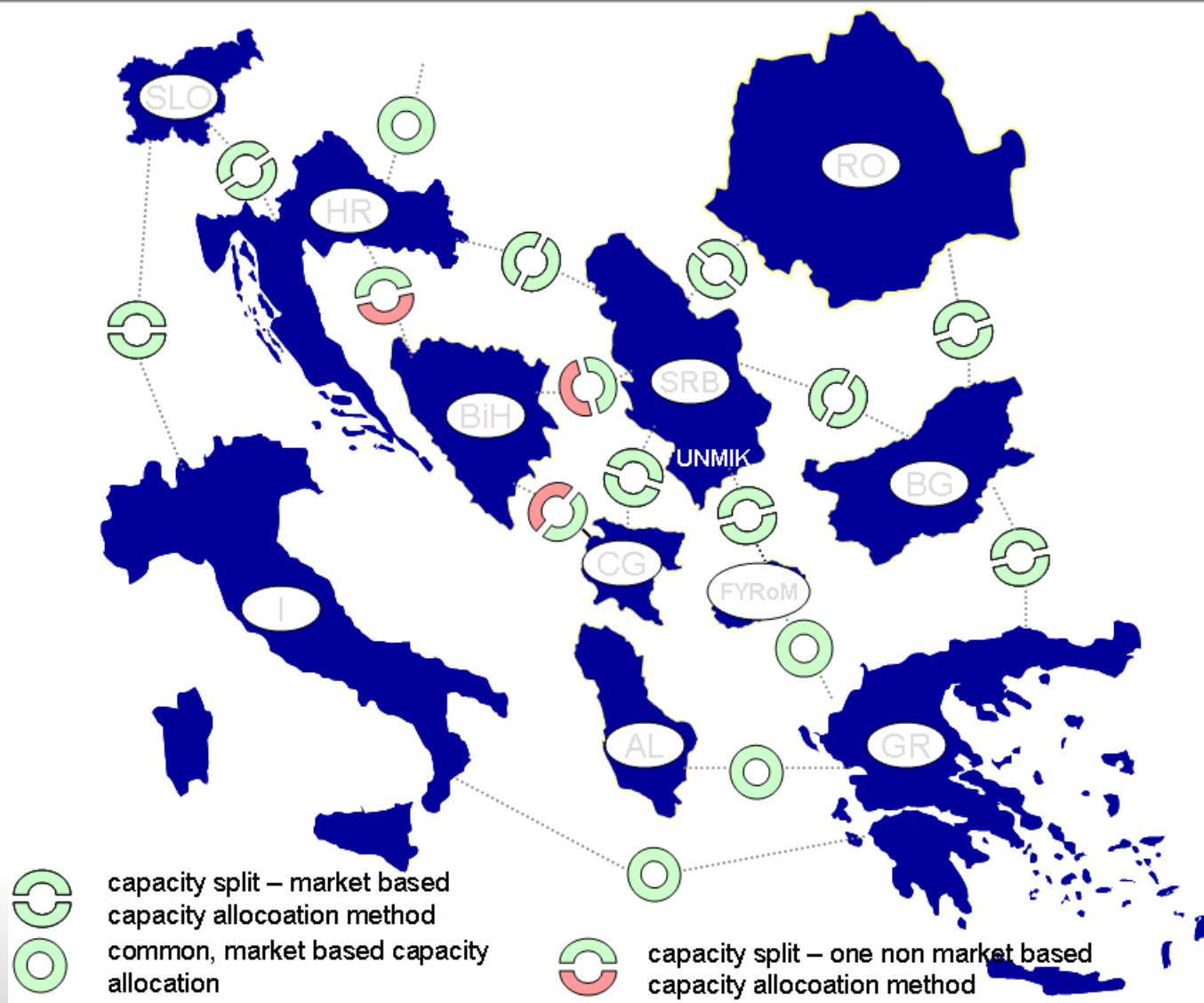
Bosna i Hercegovina

Razdvajanje operatora prijenosnog sustava

1. **Izbor** modela (OU/ISO; vremenski plan)
2. **Vlasništvo** nad prijenosnom mrežom
(A) Imovina operatora sustava; (B) Imovina prijenosne kompanije
3. **Zadaci** operatora prijenosnog sustava i prijenosne kompanije
4. **Kontrola** i prava u operatoru prijenosnog sustava i prijenosnoj kompaniji
5. **Imenovanja** članova odbora, sastav odbora i neovisnost članova odbora
6. **Odvajanje** unutar države
7. **Odbijanje** certifikacije zbog neispunjavanja uvjeta

Bosna i Hercegovina

Dodjela prekograničnih prijenosnih kapaciteta



Bosna i Hercegovina

Razdvajanje operatora distribucijskih sustava

- Prvi korak – preoblikovanje distribucijske kompanije u DSO
 - *DSO razdvajanje je još uvijek nejednoliko*
- Drugi korak – organiziranje opskrbe kao komercijalne djelatnosti orijentirane prema krajnjem kupcu
 - *Opskrba je još uvijek spojena s distribucijom u svim jurisdikcijama*
- Elektroprivrede trebaju nadoknaditi puni trošak distribucije
 - *Tek tada postaje svejedno tko su opskrbljivači*
- Ekstenzivnije DSO razdvajanje je neophodno
 - *Za transparentnost, komercijalizaciju i obračun*

Bosna i Hercegovina

Razdvajanje operatora distribucijskih sustava

- Distribucijske kompanije posjeduju podatke o krajnjim kupcima
 - *Baze podataka o krajnjim kupcima nisu tržišno orijentirane*
- Distribucijske kompanije kontroliraju mjerenja
 - *Informacijski tokovi mjernih podataka nisu utvrđeni (odnosi DSO-Prijenosna kompanija-NOS-Opkrbljivač)*
 - *Postupak profiliranja za ne-inkrementne mjerne podatke nije uspostavljen*
- Distribucijske kompanije daju pristup i korištenje distribucijskih mreža
- Distribucijske kompanije održavaju postojeće sustave za obračun

Bosna i Hercegovina

Razdvajanje operatora distribucijskih sustava

- DSO treba djelovati kao neutralna strana u pogledu opskrbljivača
- Za funkcionalnost maloprodajnog tržišta električne energije:
 - *DSO ne bi trebao imati dozvolu za opskrbu krajnjih kupaca*
- Pristup treće strane podacima
 - *Opskrbljivači treba davati pristup komercijalnim podacima*
 - *DSO treba davati pristup tehničkim podacima*
- Razmjena informacija
 - *Neophodne informacije trebaju biti date svim igračima na tržištu na efikasan i nepristran način*

Bosna i Hercegovina

Uspostavljanje opskrbljivača

- Licenciranje opskrbljivača
 - *Treba razlikovati opskrbu od trgovine*
 - *Operator sustava ne bi trebao imati dozvolu za opskrbu*
 - *Vremenski okvir za procesuiranje zahtjeva treba biti jasno definiran*
- Promjena opskrbljivača
 - *Vrijeme izvođenja promjene je problematično*
 - *Proces traje preko 2 mjeseca (pa čak i 3 mjeseca, umjesto 3 tjedna)*
 - *Restrikcije o tome kada se promjena izvodi su nepotrebne*
 - *Trenutno, DSO nije neutralna strana u odnosu na opskrbljivača*

Bosna i Hercegovina

Uspostavljanje opskrbljivača

- Dijeljenje informacija
 - *Definirati format razmjene mjernih podataka*
- Univerzalni opskrbljivač i opskrbljivač u krajnjoj nuždi
 - *Kako odrediti UO i OuKN?*
 - *Ukloniti restrikcije na promjenu opskrbljivača i povratak javnom opskrbljivaču*
- Mjerenje
 - *Uspostaviti proces agregiranja i validiranja podataka*
 - *Uspostaviti proces slanja podataka korisnicima sustava*

Bosna i Hercegovina

Uspostavljanje opskrbljivača

- Obračun i naplata
 - *Uspostaviti obavezni kombinirani obračun*
 - *Definirati opskrbljivača kao jedinstvenu točku kontakta*
 - *Dati krajnjim kupcima izbor frekvencije obračuna*
- Ugovori
 - *Definirati okolnosti pod kojima se ugovori mogu otkazati*
 - *Obavijestiti krajnje kupce o isteku ugovora*

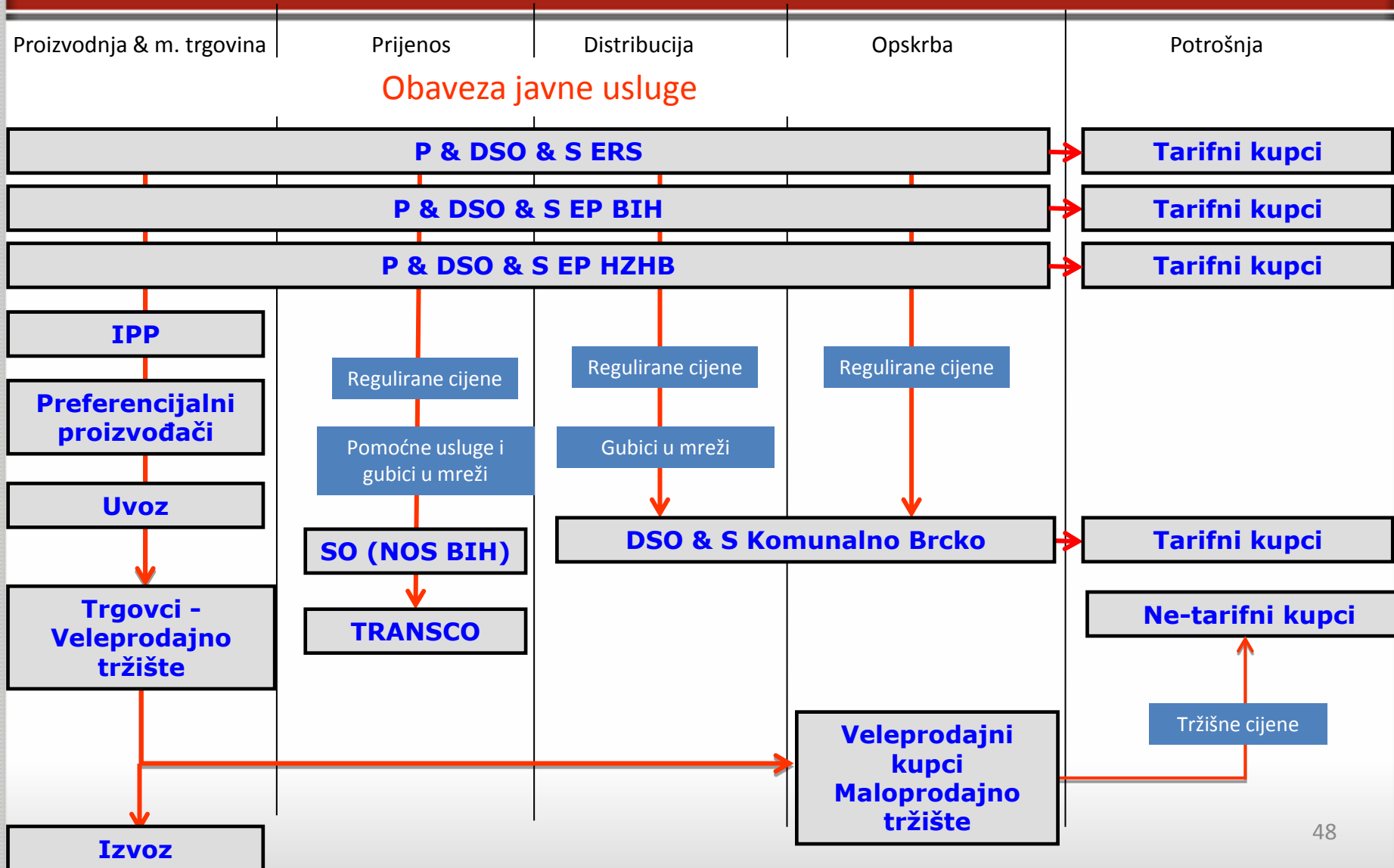
Bosna i Hercegovina

Uspostavljanje opskrbljivača

- Opskrbljivači moraju biti uniformni u pogledu:
 - *zahtjeva i uvjeta koji se postavljaju na licenciranje*
 - *sadržaja i postupaka izdavanja računa*
 - *postupaka promjene opskrbljivača*
 - *pristupa informacijama i podacima kojima raspolaže DSO*
 - *sankcioniranja narušavanja pravila*

Bosna i Hercegovina

Model tržišta (do 31/12/2014)



Bosna i Hercegovina

Model tržišta (od 1/1/2015)

